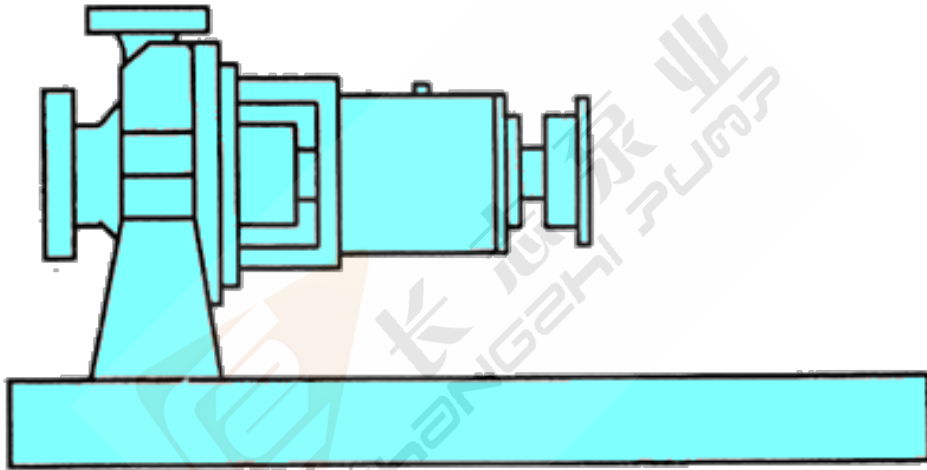


KPY 系列双层壳体单级单吸油浆泵

执行标准：API610-2010



流 量： $Q=5\sim 850\text{m}^3/\text{h}$

扬 程： $H=70\sim 250\text{m}$

工作压力： $P=5.0\text{MPa}$

工作温度： $T=-30^{\circ}\text{C}\sim +420^{\circ}\text{C}$

用 途：主要用于涉及人身安全、环境安全及工厂安全的场合，如催化裂化装置塔底泵、煤的气化、合成燃料和其它严格的生产过程中，也用于高可靠性、长寿命等十分重要的场合，以满足各种温度、压力、腐蚀和磨蚀的组合要求。

产品概述：

KPY 系列双层壳体单级单吸油浆泵执行 API610 第 11 版和 ISO13709《石油、重化学和天然气工业用离心泵》标准，为径向剖分、单级悬臂泵。

该系列泵是我公司对国内现有在役油浆泵进行调研，并参照国外先进技术和炼油工艺的不断改进，结合自身经验，参照 API610 标准设计开发的高科技产品。适用于催化裂化装置、煤气化、合成燃料等关键装置。具有低的汽蚀余量和高的效率，同时具有高可靠性和长使用寿命。

该系列泵为模块化设计，不同规格泵组件（如轴、泵盖、机械密封、轴承等）具有充分的互换性，便于后期维护。



型号说明：

KPY 150-400A

KPY：双层壳体单级单吸油浆泵

150：泵出口直径（mm）

400：叶轮名义直径（mm）

A：叶轮变形代号

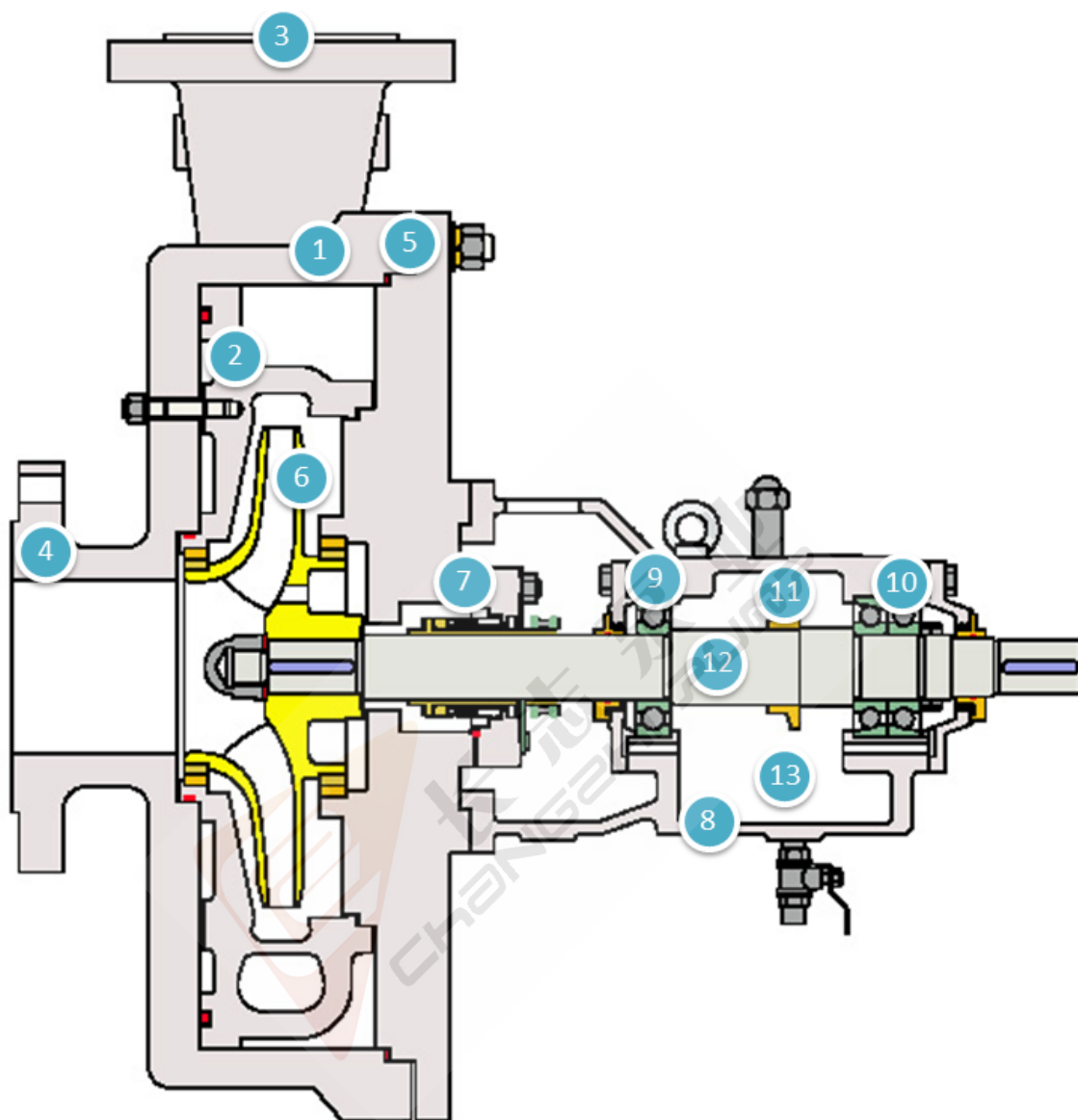
应用领域：

- | | |
|----------------|----------|
| ★ 石油炼制（催化裂化装置） | ★ 石油化工精制 |
| ★ 煤加工工业 | ★ 其它高温行业 |

产品特点：

- 双层壳体、锻制泵壳，具有极强的解决热平衡和抗磨损能力，可以保证具有 20 年以上的使用寿命。
- 在高温油浆含催化剂颗粒条件下，具有高可靠性及长寿命，满足大修期至少为两年的连续运行要求。
- 具有较宽的操作范围，在不同的处理量是操作性能可靠。
- 正常维修周期维修费用较低，零部件更换容易。
- 双壳体结构对生产装置及员工提供最大安全及环保系数。

结构特征：



① 外壳体

- 双层壳体结构，外壳体为承压部件，内壳体为耐磨、耐冲蚀部件
- 壳体为中心线安装方式、重工位设计
- 重载型设计，承受 API610 标准 4 倍管口载荷
- 锻制结构，材质均匀，无缺陷
- 在满足强度计算的基础上留有至少 3mm 的腐蚀余量
- 后开门结构，维修时不用拆卸管路，便于维修

② 内壳体

- 耐磨损、耐高温
- 可以单独或成套更换
- 也可以根据磨损量调整轴向位置或重新修正

③ 进出口

- 进口端吸、出口切向吐出
- 进出口等压设计
- 自排气结构

④ 法兰型式及压力等级

- 国标 5.0MPa 凹凸面法兰为标准配置
- 根据工况要求，可以选择不同型式和压力等级的法兰

⑤ 壳体密封

- 金属缠绕垫进行密封
- 标准配置为不锈钢柔性石墨垫，可以满足绝大部分工况介质

⑥ 叶轮

- 精密铸造及抛光，保证设计效果
- CFD 设计保证最高的水力效率
- 低汽蚀性能
- 闭式叶轮为标准配置
- 前后盖板设有副叶片，不仅可以平衡轴向力，而且使泄漏量减少，维持密封腔压力稳定
- 叶片数较少，流道宽敞，避免结焦等固体堵塞
- 沿半径方向等截面设计，在较大范围内切割直径，仍符合比例定律，拓宽了性能范围
- 流线型叶轮螺母可以提高吸入性能

⑦ 机械密封

- 腔体满足 API610 和 API682 标准
- 安装空间大，机械密封工作环境优良
- 双端面、集装式、金属波纹管机械密封为标准结构
- 可配置各种密封冲洗及冷却方案
- 便于拆卸

⑧ 轴承箱

- 360° 圆周固定方式降低了轴承箱体的振动
- 就地温度显示为标准结构
- 恒位油位在线对润滑油进行补充
- 便捷操作的排气、排油结构为标准配置
- 轴承箱体采用复合迷宫密封，保证静态及动态均有良好的环境

⑨ 径向轴承

- 标准配置为圆柱滚子轴承
- 配机械加工的钢保持架
- 轴承的可靠性经过各种应用场合、高转速和环境的验证

⑩ 推力轴承

- 标准配置为大倾角配对角接触球轴承
- 配机械加工的钢保持架
- 推力轴承为可调式，可以调整叶轮副叶片与泵体盖板的间隙，保证泵的外特性

⑪ 轴承润滑

- 稀油自润滑
- 抛油环结构为径向和推力轴承提供充足的润滑油
- 甩油环润滑及油雾润滑为可选结构

⑫ 轴

- 重载荷、大直径轴具有低的挠度值
- 轴在机械密封处的最小挠度低于 API610 标准值，从而提高了机械密封的使用寿命
- 锥形轴结构便于拆卸

⑬ 轴承冷却

- 大容量油池冷却
- 散热片结构为最佳的散热方式
- 采用散热效果最佳的鳍型管结构，散热面积大

⑭ 联轴器

- 加长膜片联轴器为标准配置
- 中间节足够长，可以拆除转子和轴承体而不用移动管路和电机

⑮ 材质

- 外壳体材料为 1Cr13Ni（锻制），具有较高的强度、硬度和优良的耐冲刷磨蚀性能
- 内壳体材料为 KmTBCr26 耐蚀合金，耐磨损、耐高温、可在磨蚀、冲蚀情况下提供最高安全性和保持最长的性能稳定性
- 叶轮材料为 KmTBCr26 耐蚀合金，耐磨损、耐高温
- 根据具体工况可以选择其它材质

⑯ 底盘

- 槽钢底盘为标准配置
- 满足 API610 标准底盘
- 配置行业中刚性最好的底盘
- 无论在灌浆前还是灌浆后都有足够的刚度
- 带有水平及垂直调节螺钉便于精确对中

⑰ 测量仪器

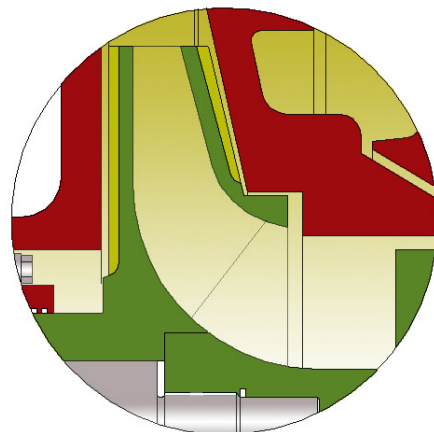
- 泵的监控有多种测量设备，比如：
- 压力
- 温度
- 振动
- 位移

技术方案及说明：

新型的水力设计：

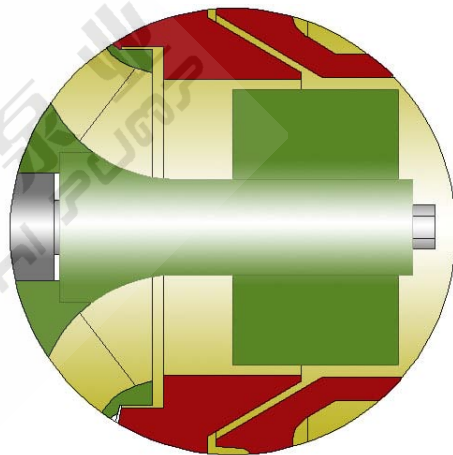
新型的叶轮设计随着计算机技术的快速发展，现代的三维 CAD、CAM 技术在泵的设计和制造中发挥了重大的作用，而水泵数值模拟的发展则部分地代替了模型试验。我公司的 KPY 系列采用水泵设计中最先进的全三维理论，实现了对叶轮的全三维造型，在三维实体的基础上进行流场分析、运动分析，因此叶轮在水力设计上具有以下特点：

- 较大的进口直径及良好的汽蚀性能；
- 叶片数较少，流道宽敞，避免结焦等固体堵塞；
- 沿半径方向为等截面设计，在较大范围内切割叶轮直径，仍符合比例定律，故大大扩大了性能范围；
- 叶轮为闭式，前后盖板上均设置了副叶片，除了基本平衡轴向力以外，还可以使泄露量减少，更重要的是可导致密封环及端面间隙的较大增加和机械密封腔压力的减小，这些措施大大提高了泵的可靠性。



增设诱导轮：

在催化裂化流程中，输送介质的温度经常接近沸点而产生汽化现象，增设诱导轮后可保证泵抗抽空能力大大增强，并大大降低了 NPSHR 值。



材料配置：

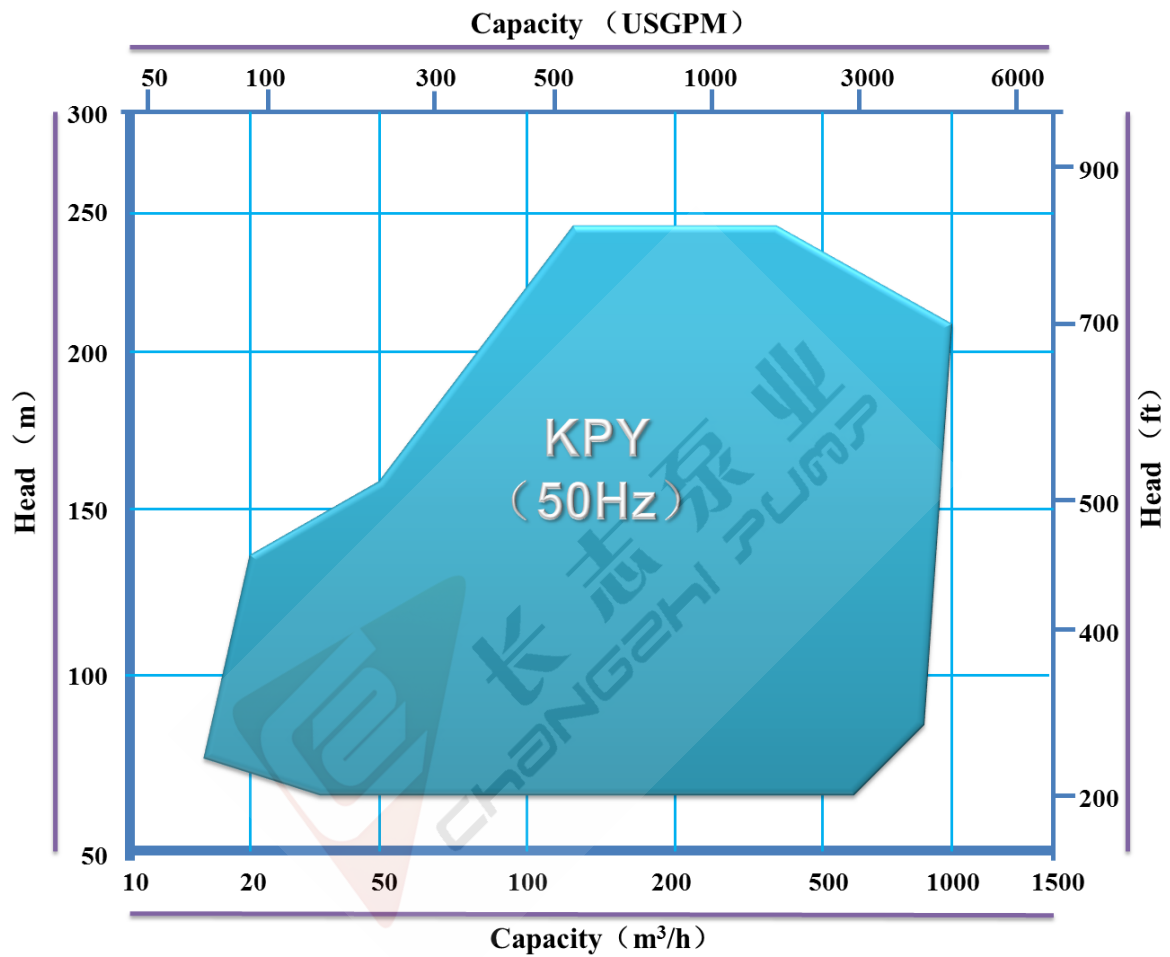
序号	名称	材料
1	外壳体	1Cr13Ni（锻制）
2	泵盖	1Cr13Ni（锻制）
3	内壳体	KmTBCr26
4	叶轮	KmTBCr26
5	轴	3Cr13（锻制）

※说明：上述材料为催化裂化装置中塔底油浆泵的典型材料。我公司也可根据流程介质工况进行其它材料的配置。

旋转方向：

从传动端看，泵为顺时针方向旋转。

标准水力型谱：



此类图表适用于 KPY 标准泵系列，超出此型谱范围可以进行特殊设计。

标准性能参数:

泵型号	叶轮 变形 代号	流量 (m ³ /h)	扬程 (m)	效率 (%)	必需汽蚀 余量 (m)	转速 (r/min)	电机功率 $\gamma=1$ (kW)
KPY 25-315	A	18.50	130.00	30.0	0.70	2950	30.0
	B	17.50	115.00	29.5	0.65		30.0
	C	16.00	100.00	27.0	0.55		22.0
	D	14.00	90.00	26.5	0.45		18.5
	E	13.00	80.00	25.5	0.50		18.5
	F	11.50	67.00	23.0	0.50		15.0
KPY 40-315	A	38.00	110.00	44.5	1.10	2950	37.0
	B	36.00	102.00	43.5	1.00		30.0
	C	30.00	76.00	41.5	0.90		22.0
	D	27.00	56.00	40.5	0.80		15.0
KPY 40-400	A	42.00	155.00	41.5	3.20	2950	55.0
	B	40.00	126.00	39.5	3.10		45.0
	C	38.00	110.00	41.0	3.00		37.0
	D	37.00	80.00	36.5	2.90		30.0
KPY 50-315	A	85.00	110.00	55.0	2.00	2950	55.0
	B	77.00	95.00	54.5	1.80		45.0
	C	68.00	73.00	53.0	1.50		30.0
	D	55.00	52.00	50.0	1.30		22.0
KPY 50-400	A	82.00	194.00	47.5	2.00	2950	110.0
	B	78.00	175.00	46.0	1.80		90.0
	C	70.00	140.00	46.0	1.60		75.0
	D	60.00	102.00	43.0	1.50		45.0
KPY 50-450	A	135.00	250.00	52.0	5.50	2950	200.0
	B	125.00	217.00	51.8	4.50		185.0
	C	114.00	185.00	51.5	3.80		132.0
	D	104.00	154.00	51.0	3.50		110.0
	E	95.00	126.00	50.0	3.00		75.0
KPY 80-315	A	141.00	127.00	67.0	4.10	2950	90.0
	B	135.00	121.00	68.0	4.00		75.0
	C	115.00	97.00	66.0	3.00		55.0
	D	90.00	74.00	62.0	2.50		37.0
KPY 80-400	A	171.00	184.00	61.0	3.60	2950	160.0
	B	159.00	167.00	60.5	4.50		160.0
	C	135.00	127.00	57.0	3.00		90.0
	D	116.00	92.00	50.0	2.80		75.0
KPY 80-450	A	200.00	235.00	59.0	5.50	2950	250.0
	B	185.00	210.00	58.5	5.00		220.0
	C	172.00	186.00	58.0	5.00		200.0
	D	155.00	157.00	56.5	4.00		132.0
	E	141.00	127.00	55.0	3.50		110.0
KPY 100-315	A	250.00	123.00	77.0	5.00	2950	132.0
	B	240.00	117.00	76.0	5.00		132.0
	C	203.00	95.00	74.0	4.00		90.0
	D	170.00	69.00	69.0	3.20		75.0

标准性能参数:

泵型号	叶轮 变形 代号	流量 (m ³ /h)	扬程 (m)	效率 (%)	必需汽蚀 余量 (m)	转速 (r/min)	电机功率 $\gamma=1$ (kW)
KPY 100-400	A	296.00	190.00	72.0	5.30	2950	250.0
	B	286.00	176.00	70.0	6.00		220.0
	C	256.00	141.00	68.0	5.50		185.0
	D	220.00	101.00	64.0	4.50		110.0
KPY 100-450	A	335.00	250.00	68.5	5.50	2950	400.0
	B	310.00	220.00	68.0	5.00		315.0
	C	290.00	195.00	66.0	5.00		280.0
	D	265.00	162.00	65.0	4.50		220.0
	E	240.00	130.00	64.0	4.00		160.0
KPY 150-315	A	440.00	122.00	82.0	7.50	2950	220.0
	B	428.00	117.00	80.0	5.50		200.0
	C	370.00	92.00	78.0	6.00		160.0
	D	308.00	66.00	74.0	5.00		90.0
KPY 150-400	A	518.00	201.00	78.5	6.00	2950	450.0
	B	496.00	186.00	77.0	6.20		400.0
	C	451.00	148.00	76.0	6.00		280.0
	D	398.00	110.00	77.0	6.00		200.0
KPY 150-450	A	524.00	235.00	74.5	10.00	2950	500.0
	B	490.00	212.00	74.0	8.00		450.0
	C	460.00	190.00	72.0	7.50		400.0
	D	420.00	160.00	70.0	7.00		315.0
	E	375.00	130.00	70.0	7.00		250.0
KPY 150-630	A	360.00	115.00	63.0	2.40	1480	220.0
	B	338.00	105.50	62.0	2.00		200.0
	C	274.00	82.00	57.0	2.20		132.0
	D	220.00	60.00	53.0	2.00		75.0
KPY 200-315	A	710.00	122.00	85.5	8.20	2950	315.0
	B	680.00	114.00	80.0	8.00		315.0
	C	600.00	87.00	82.0	7.00		220.0
	D	480.00	65.00	77.5	6.00		132.0
KPY 200-400	A	850.00	203.00	82.0	13.00	2950	630.0
	B	830.00	150.00	79.0	14.00		500.0
	C	750.00	145.00	78.5	12.00		450.0
	D	570.00	106.00	74.0	7.00		280.0
KPY 200-450	A	840.0	255.0	80.0	11.00	2950	800.0
	B	800.0	230.0	79.0	10.00		710.0
	C	740.0	205.0	78.0	9.50		630.0
	D	660.0	180.0	76.0	8.50		500.0
KPY 200-630	A	580.00	129.00	77.0	3.50	1480	315.0
	B	550.00	122.00	76.0	3.00		280.0
	C	468.00	97.00	72.5	2.50		220.0
	D	372.00	72.00	64.0	2.40		132.0
KPY 250-630	A	855.00	128.00	80.5	5.00	1480	450.0
	B	816.00	119.00	80.0	4.00		400.0
	C	720.00	96.00	78.5	3.10		280.0
	D	625.00	71.00	75.5	2.00		200.0

性能曲线:

